

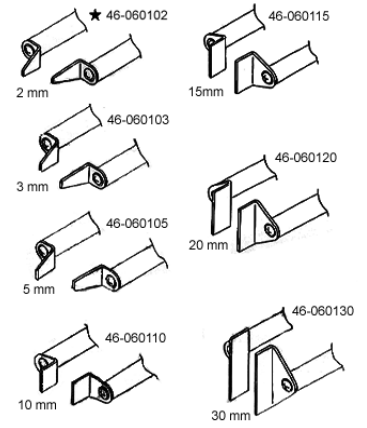
Вид	Сменные наконечники для паяльных станций моделей LF1600/ LF1680, 988D (паяльники 107, 107ESD, 108ESD)	Цена руб
	Наконечник клиновидный 0,8 мм QSS960-T-0,8D	70
	Наконечник клиновидный 1,2 мм QSS960-T-1,2D	70
	Наконечник клиновидный 2,4 мм QSS960-T-2,4D	70
	Наконечник клиновидный 3,2 мм QSS960-T-3,2D	70
	Наконечник конический 0,8 мм QSS960-T- B	70
	Наконечник односторонний срез 1 мм QSS960-T-1C	70
	Наконечник односторонний срез 2 мм QSS960-T-2C	70
	Наконечник односторонний срез 3 мм QSS960-T-3C	70
	Наконечник односторонний срез 4 мм QSS960-T-4C	70
	Наконечник односторонний срез 1,5 мм QSS960-T-1,5C	70

НАКОНЕЧНИКИ ДЛЯ ДЕМОНТАЖА SMD КОМПОНЕНТОВ к паяльнику 107/207/210



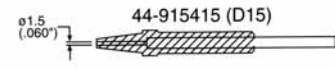
	Адаптер для SMD наконечников 44-510608 для паяльников 107	125
	Адаптер для SMD наконечников 44-415408 для паяльников 207/210	95
	PLCC 20 6.5мм x 6.5мм 46-010001	485
	PLCC 28 / QFP84 9,5мм x 9,5мм 46-010002	485
	PLCC 68 / QFP 132 20мм x 20мм 46-010003	485
	PQFP 52 / QFP 100 17мм x 17мм 46-010004	485

Вид	Сменные наконечники для демонтажа SMD компонентов	Цена руб
	Наконечник – ножевидный 10.0мм 46-040002	195
	CHIP компоненты 4,6мм x 2,6мм 46-050003	180
	CHIP компоненты 4,6мм x 3,2мм 46-050004	180
	CHIP компоненты 3,6мм x 3,0мм 46-050005	180
	CHIP компоненты 3,6мм x 2,5мм 46-050006	180
	CHIP компоненты 3,2мм x 1,6мм 46-050008	180

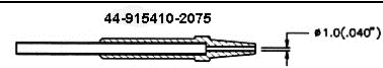
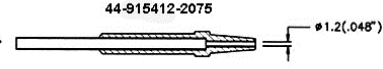
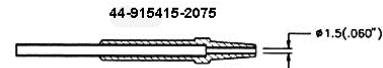
Сменные наконечники для термопинцета TWZ50/60/80/100

	CHIP 46-060102	2мм	220
	CHIP 46-060103	3мм	220
	CHIP 46-060105	5мм	290
	SOIC, SIMM 46-060110	10мм	290
	SOIC, SIMM 46-060115	15мм	290
	SOIC, SIMM 46-060120	20мм	290
	SOIC, SIMM 46-060130	30мм	290

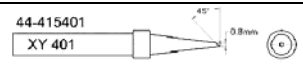
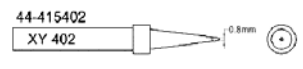
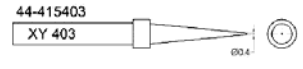
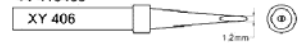
Сменные наконечники для паяльных станций 968 и 988D (паяльник DIA-60)

	Наконечник с диаметром 1.0мм 44-915410	210
	Наконечник с диаметром 1.2мм 44-915412	210
	Наконечник с диаметром 1.5мм 44-915415	210

Сменные наконечники для паяльных станций LF6000/7000/8800/853 (паяльник DIA-80)

	Наконечник с диаметром 1.0мм 44-915410-2075	230
	Наконечник с диаметром 1.2мм 44-915412-2075	230
	Наконечник с диаметром 1.5мм 44-915415-2075	230

Сменные наконечники для паяльных станций моделей 168-3С 169D/ LF-1000/7000/8000/853 (паяльник 207/208/210)

Вид	Сменные наконечники для паяльных станций XY9-60A/XY9-60D/LF-1000/169D LF-9000/7000/8000 (паяльник 207/208/210)	Цена руб
	Наконечник конический 0.8мм 44-415401	100
	44-415401/JP	140
	Наконечник клиновидный 0.8мм 44-415402	100
	44-415402/JP	140
	Наконечник конический 0.4мм 44-415403	100
	44-415403/JP	140
	Наконечник клиновидный 1.6мм 44-415404	100
	44-415404/JP	140
	Наконечник конический 3.2мм 44-415405	100
	44-415405/JP	140
	Наконечник клиновидный 1.2мм 44-415406	100
	44-415406/JP	140

	Наконечник клиновидный 1,2мм 44-415406	100
	44-415406/JP	140
	Наконечник клиновидный 4.8мм 44-415410	100
	44-415410/JP	140
	Наконечник односторонний срез Ø 5.0мм/45 град 44-415411	100
	44-415411/JP	140
	Наконечник – ножевидный 5.0мм/2мм 44-415430	130
	44-415430/JP	370
	Наконечник односторонний срез Ø 3.0мм/45 град 44-415438	100
	44-415438/JP	175
	Наконечник односторонний срез Ø 4.0мм/45 град 44-415439	100
	44-415439/JP	175
Наконечник конический срез Ø 2.0мм/45 град 44-415440	100	
Наконечник МИНИ-ВОЛНА 3 мм 44-415443/JP	430	

Сменные наконечники для паяльной станции 2008

	Наконечник с диаметром 0.8мм 44-414308	190
	Наконечник с диаметром 1.0мм 44-414310	190
	Наконечник с диаметром 1.2мм 44-414312	190

Сменные наконечники для паяльника D1-3

	Наконечник с диаметром 1.2мм T-2	155
	Наконечник с диаметром 1.5мм T-1	155

Сменные наконечники для минипаяльника 206ESD

	Наконечник конический 0.8 мм 44-413203(*859)	70
	Наконечник клиновидный 1.2 мм 44-413204(*856)	70
	Наконечник клиновидный 2.0 мм 44-413205(*857)	70
	Наконечник конический 0.4 мм 44-413219(*851)	70

Сменные наконечники для станции LF-2000/LF8800

	Наконечник конический 0.5 мм 44-710652	140
	Наконечник конический 0.5 мм 18мм 44-710653	140

	Наконечник конический 0.2 мм 44-710654	140
	Наконечник конический 0.2 мм 18.5мм 44-710655	140
	Наконечник односторонний срез Ø 1.0мм/45 град 44-710656	140
	Наконечник односторонний срез Ø 2.0мм/45 град 44-710657	140
	Наконечник односторонний срез Ø 3.0мм/45 град 44-710658	140
	Наконечник односторонний срез Ø 4.0мм/45 град 44-710659	140
	Наконечник клиновидный 0.8мм 44-710660	140
	Наконечник клиновидный 1.6мм 44-710661	140
	Наконечник клиновидный 2.4мм 44-710662	140
	Наконечник клиновидный 3.2мм 44-710663	140
	Наконечник – ножевидный 4.8мм/2мм 44-710664	240
	Наконечник – ножевидный 4.0мм/2мм 44-710665	240
	Наконечник – ножевидный 3.0мм/1.2мм 44-710666	240
	Наконечник SMD тип 0.8мм 44-710667	140
	Наконечник MINI-WAVE (мини-волна 3мм) 44-7360101	210

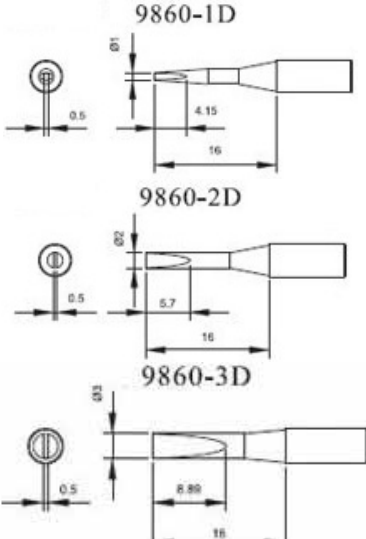
Сменные наконечники для индукционных станций LF-3000/855

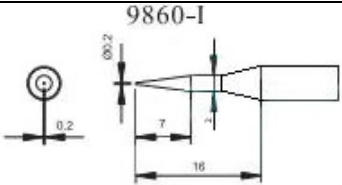
	Наконечник клиновидный 0,8 мм 200-0,8D	80
	Наконечник клиновидный 1,2 мм 200-1,2D	80
	Наконечник клиновидный 1,6 мм 200-1,6D	80
	Наконечник клиновидный 2,4 мм 200-2,4D	80
	Наконечник клиновидный 3,2 мм 200-3,2D	80
	Наконечник клиновидный 4,2 мм 200-4,2D	80
	Наконечник конический 0,5 мм 200-B	80
	Наконечник с односторонним срезом Ø 0,5мм 200-0,5C	80
	Наконечник с односторонним срезом Ø 1мм 200-1C	80
	Наконечник с односторонним срезом Ø 1,5мм 200-1,5CF	80
	Наконечник односторонний срез Ø 2мм 200-2C	80
	Наконечник односторонний срез Ø 3мм 200-3C	80
	Наконечник односторонний срез Ø 3мм , длина 10 мм 200-3CD	80
	Наконечник ножевидный 5 мм 200-K	110
	Наконечник клиновидный 1,2 мм, длина 25мм 200-1,2LD	80

	Наконечник конический 0,2 мм ,длина 16мм 200-I	80	
	Наконечник конический, тонкий 0,2мм , длина 13мм 200-SI	80	
	Наконечник конический 0,2 мм, длина 25мм 200-LB	80	
	Наконечник клиновидный 1,2 мм 44-413068	130	
	Наконечник клиновидный 1,6 мм 44-413069	130	
	Наконечник клиновидный 2,4 мм 44-413070	130	
	Наконечник клиновидный 3,2 мм 44-413071	130	
	Наконечник конический 0,8 мм 44-413072	130	
	Наконечник с односторонним срезом 1,0 мм 44-413073	130	
	Наконечник односторонний срез Ø 2мм 44-413074	130	
	Наконечник односторонний срез Ø 3мм 44-413075	130	
	Наконечник с односторонним срезом Ø 4мм 44-413076	130	
	Наконечник конический 0,25 мм 44-413077	130	
	Наконечник конический , тонкий 0,25 мм 44-413078	130	
	Наконечник ножевидный 4 мм 44-413079C	180	
	Наконечник ножевидный 3 мм, 44-413080	180	
	Наконечник конический 0,5 мм 44-413081	130	
	Сменные наконечники для индукционных станций 303 / 301/ 202D		
		Наконечник клиновидный 0,8 мм 303-0,8D	165
	Наконечник клиновидный 1,2 мм 303-1,2D	165	
	Наконечник клиновидный 1,6 мм 303-1,6D	165	
	Наконечник клиновидный 2,4 мм 303-2,4D	165	
	Наконечник клиновидный 3,2 мм 303-3,2D	165	
	Наконечник клиновидный 4,2 мм 303-4,2D	165	
	Наконечник конический с односторонним срезом Ø 0,5мм 303-0,5C	175	

	Наконечник конический с односторонним срезом Ø 0,8мм 303-0,8C	175
	Наконечник конический с односторонним срезом Ø 1мм 303-1C	175
	Наконечник с односторонним срезом Ø 2мм 303-2C	165
	Наконечник односторонний срез Ø 2мм облужена только рабочая поверхность 303-2CF	175
	Наконечник односторонний срез Ø 3мм облужена только рабочая поверхность 303-3CF	175
	Наконечник односторонний срез Ø 4мм 303-4C	165
	Наконечник односторонний срез Ø 4мм облужена только рабочая поверхность 303-4CF	175
	Наконечник односторонний срез Ø 5мм 303-5C	165
	Наконечник односторонний срез Ø 5мм облужена только рабочая поверхность 303-5C	175
	Наконечник конический 0,4 мм 303-0,8B	165
	Наконечник конический 0,5 мм 303-B	165
	Наконечник конический 1 мм 303-2B	165
	Наконечник конический, тонкий 0,2мм , 303-I	165
	Наконечник ножевидный 3 мм, длина 11мм, тонкий 1,2 мм 303-SKU	220
	Наконечник ножевидный 3 мм, длина 14мм 303-LSKU	220
	Наконечник ножевидный 3 мм, длина 12мм 303-SK	220
Наконечник ножевидный 4,6 мм, длина 11мм 303-K	220	

Сменные наконечники для индукционных станции 3112

	Наконечник клиновидный 1 мм 9860-1D	732
	Наконечник клиновидный 2 мм 9860-2D	732
	Наконечник клиновидный 3 мм 9860-3D	732

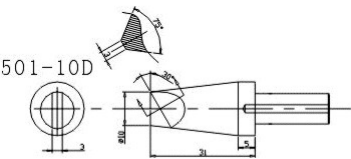
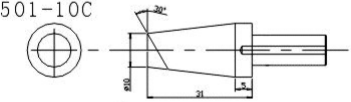
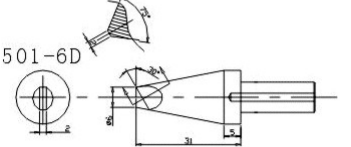
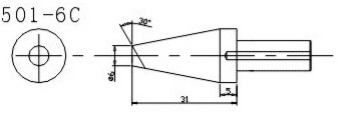
	Наконечник конический, тонкий 0,2мм , 9860-I	732
--	--	-----

**Сменные насадки для термовоздушной паяльной станции
XYTRONIC 850D/852/853/855**

Вид	Описание	Цена Руб
	A1130 Одиночный 4, 4 мм	160
	A1142 Изогнутый 3x 1, мм	400
	A1125 QFP 10 x 10	510
	A1262 QFP 12 x 12	510
	A1127 QFP 17,5 x 17,5	850
	A1129 QFP 28 x 28	850
	A1263 QFP 28 x 40	1270
	A1265 QFP 32 x 32	1270
	A1182 BQFP 24 x 24	1270
	A1257 SOP 11 x 21	850
	A1258 SOP 7,6 x 12,7	850
	A1259 SOP 13 x 28	850
	A1260 SOP 8,6 x 18	850
	A1187 TSOP 18,5 x 10	1270
	A1135 PLCC 17,5 x 17,5 (44 pin)	1020
	A1136 PLCC 20 x 20 (52 pin)	1270
	A1137 PLCC 25 x25 (68 pin)	1270
	A1138 PLCC 30 x 30 (84 pin)	1270
	A1139 PLCC 7,3 x 12,5 (18 pin)	1270
	A1140 PLCC 11,5 x 11,5 (28 pin)	1270
A1141 PLCC 11,5 x 14 (32 pin)	1270	
B350350L BGA 35 x 35 мм	5220	
B425425L BGA 42.5 x42.5 мм	5220	

**Сменные насадки для термовоздушной паяльной станции
QUICK 858/858D**

Вид	Описание	Цена руб
	A3125 QFP 10 x 10	430
	A3127 QFP 17,5 x 17,5	700
	A3180 BQFP 17 x 17	700
	A3181 BQFP 19 x 19	700
	A3185 TSOP 13 x 10	700
	A3187 TSOP 18,5 x 8	700
	A3260 SOP 8,6 x 18	700
	A3133 SOP 7,5 x 15	700
	A3134 SOP 7,5 x 18	700

	A3129 QFP 28 x 28	850
	A3135 PLCC 17,5 x 17,5	850
	A3265 QFP 32 x 32	850
	A3191 SIP 25L	850
	A3203 QFP 32 x 32	850
Вид	Наконечники для паяльной станций QUICK206B ESD	Цена руб
 <p>501-10D</p>	Наконечник 501-6D	135
 <p>501-10C</p>	Наконечник 501-10D	135
 <p>501-6D</p>	Наконечник 501-6C	135
 <p>501-6C</p>	Наконечник 501-10C	135